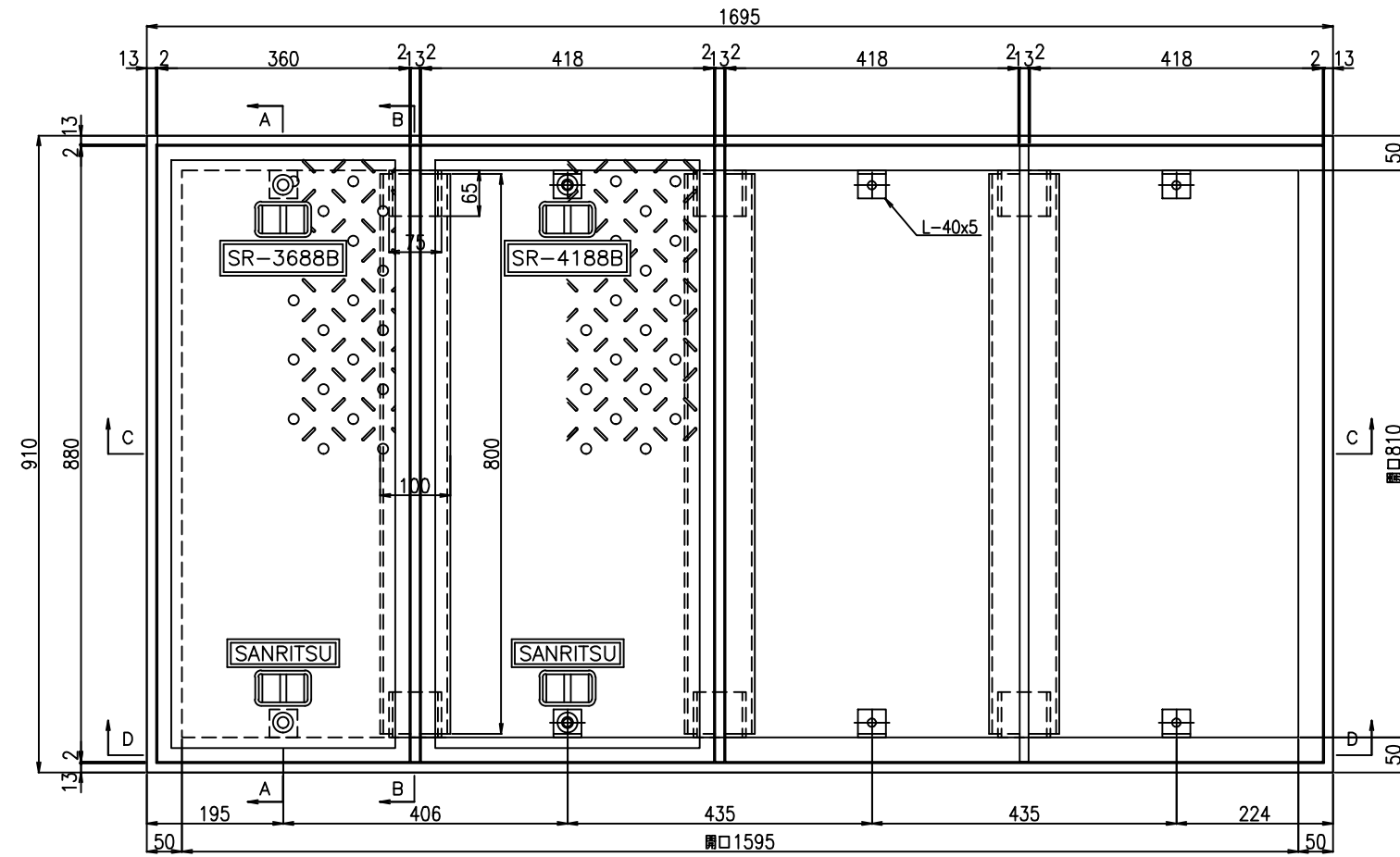


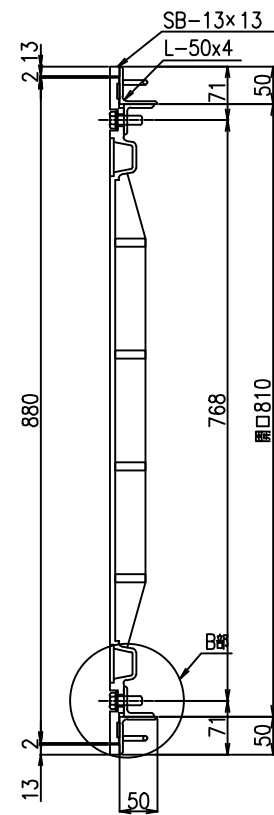
商品名：SR-K8016B

開口：810x1595

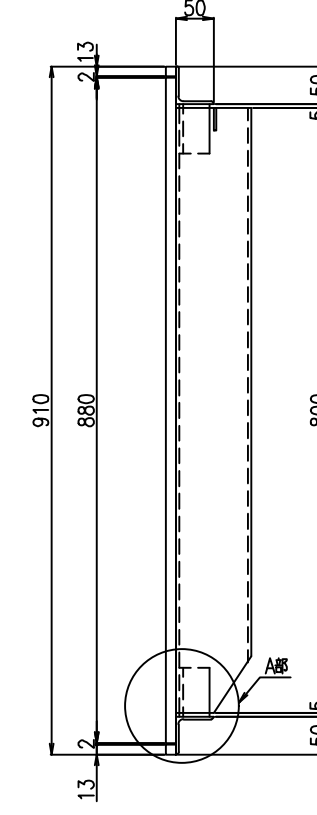
平面図



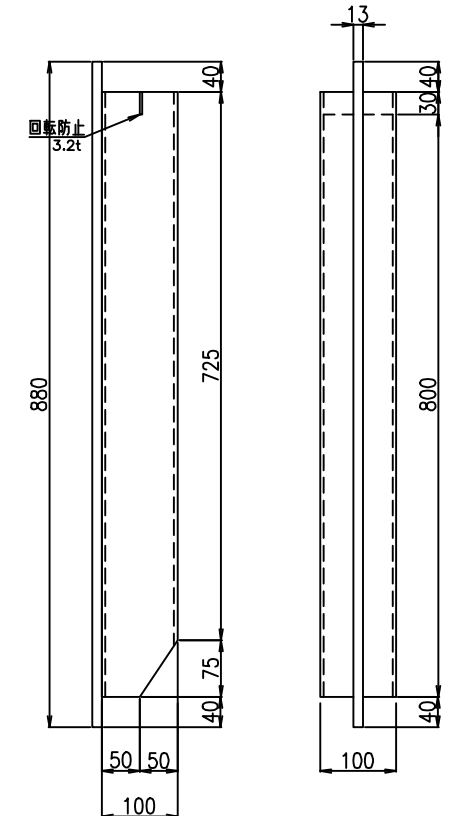
A-A断面図



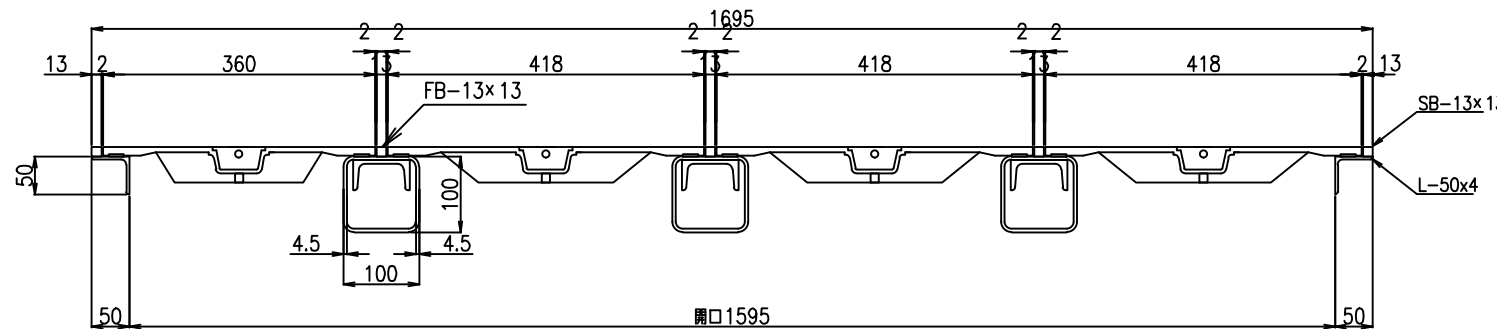
B-B断面図



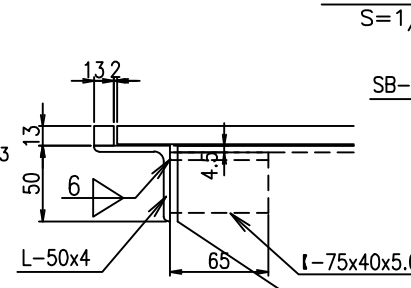
大梁断面図



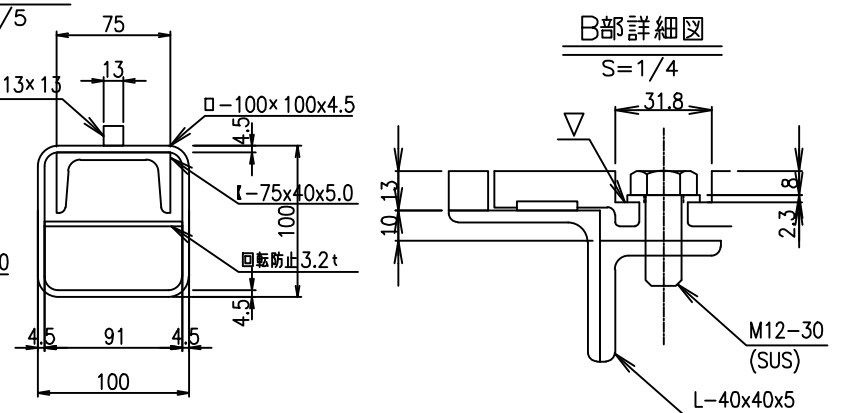
C-C断面図



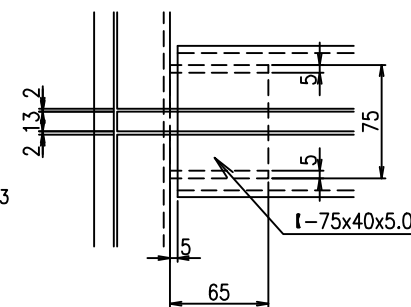
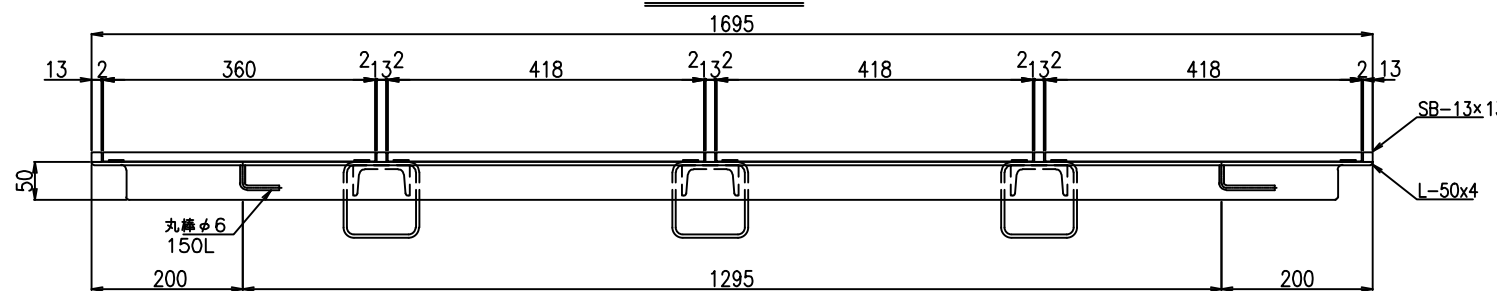
A部詳細図



B部詳細図



D-D断面図



部品名	規格寸法	仕様	数量	単位	参考重量 (kg)	
					単重	重量
蓋	360x880	FCD600	1	枚	20.29	20.29
	418x880		3	枚	23.15	69.45
受枠	L-50x4x5010	SSめっき仕上げ	1	枚	21.88	21.88
梁受	□-100x100x4.5x800	SSめっき仕上げ	3	本	11.40	34.2
ジョイント	[-75x40x65	SSめっき仕上げ	6	個	0.5	3.0
ジョイント	CR相当品 20x3.0t	CR相当品				
ボルト	M12-30,W	SUS	8	本		
合計Kg					148.7	

2023.2.22	2023.12.24	2024.2.2	株式会社 三立 名古屋市中区大須1-2-3 久雅ビル4F Tel 052-221-6626 Fax 052-221-6628	マンホール用鋳鉄製蓋 SR-K8016B	荷重 T-25相当	縮尺 A3 1/10 日付 2021/9/6	承認	検図	作図 野村	No.
B部BLT穴の修正	主架他修正	蓋名称の変更								